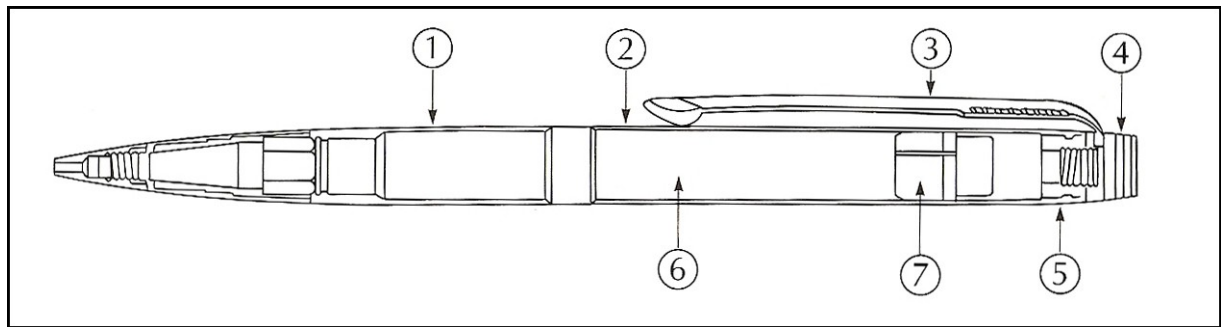


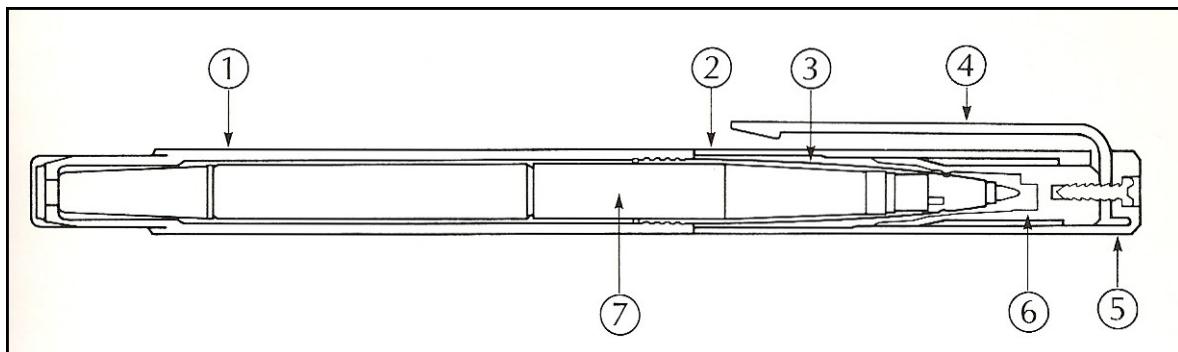
CZĘŚCI SKŁADOWE DŁUGOPISU

1. Korpus
2. Nakrywka (górną część korpusu)
3. Klips
4. Końcówka nakrywki
5. Sprężyna
6. Wewnętrzna część nakrywki z mechanizmem wysuwu
7. Wkład o dużej objętości



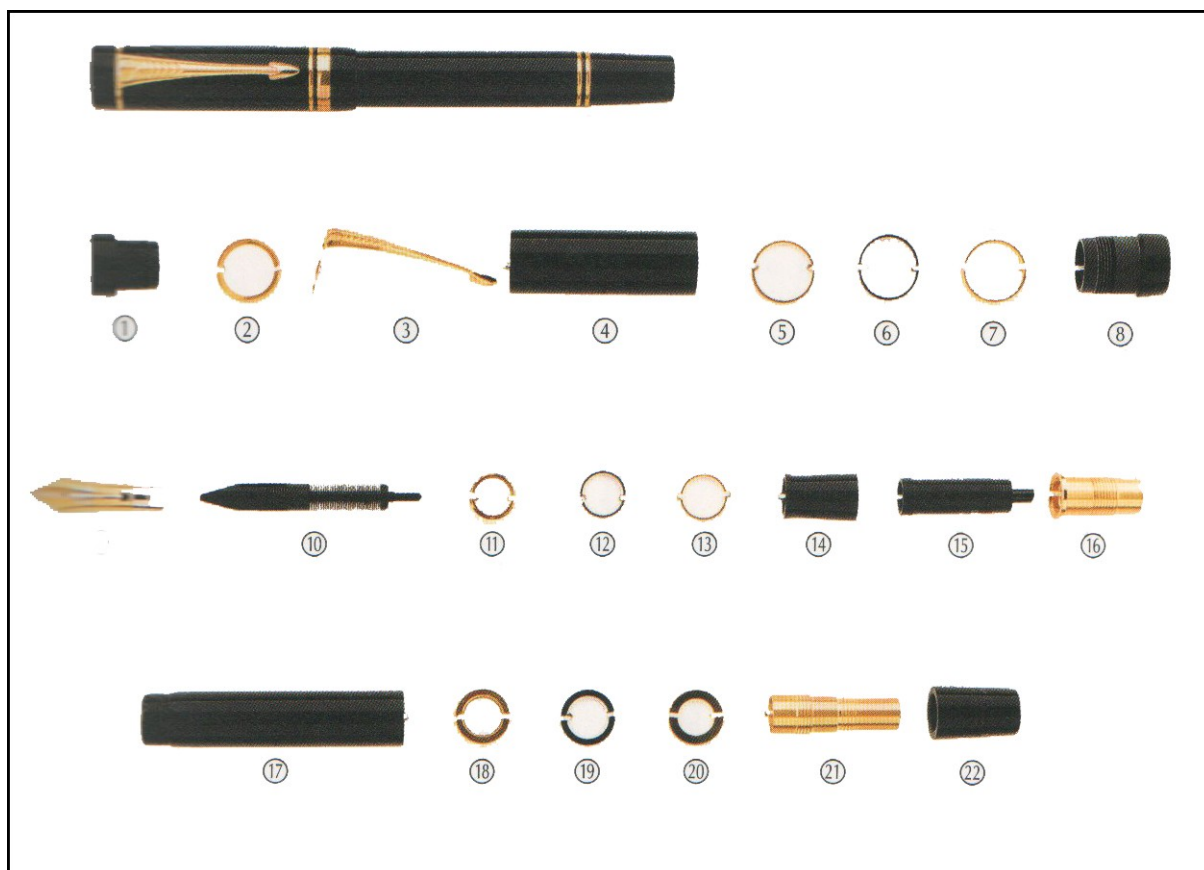
CZĘŚCI SKŁADOWE OŁÓWKA Z MECHANIZMEM PRZYCISKOWYM

1. Korpus
2. Nasadka
3. Klips
4. Końcówka nasadki
5. Mechanizm przyciskowy
6. Mechanizm ołówka ze zbiornikiem na wkłady
7. Końcówka zamykająca z gumką



CZĘŚCI SKŁADOWE PIÓRA KULKOWEGO

1. Korpus
2. Nakrywka
3. Część przednia
4. Klips
5. Końcówka nakrywki
6. Wkładka z mocowaniem końcówki i klipsa
7. Wkład pióra kulkowego



CZĘŚCI SKŁADOWE PIÓRA PARKER DUOFOLD

1-8 NAKRYWKA

1. Śruba nakrywki (żywica akrylowa)
2. Pierścień klipsa, platerowany złotem
3. Klips platerowany złotem
4. Tuleja nakrywki (żywica akrylowa)
5. Pierścień ozdobny, platerowany złotem
6. Pierścień z żywicy akrylowej
7. Pierścień ozdobny, platerowany złotem
8. Nasadka nakrywki z gwintem wewnętrznym, żywica akrylowa

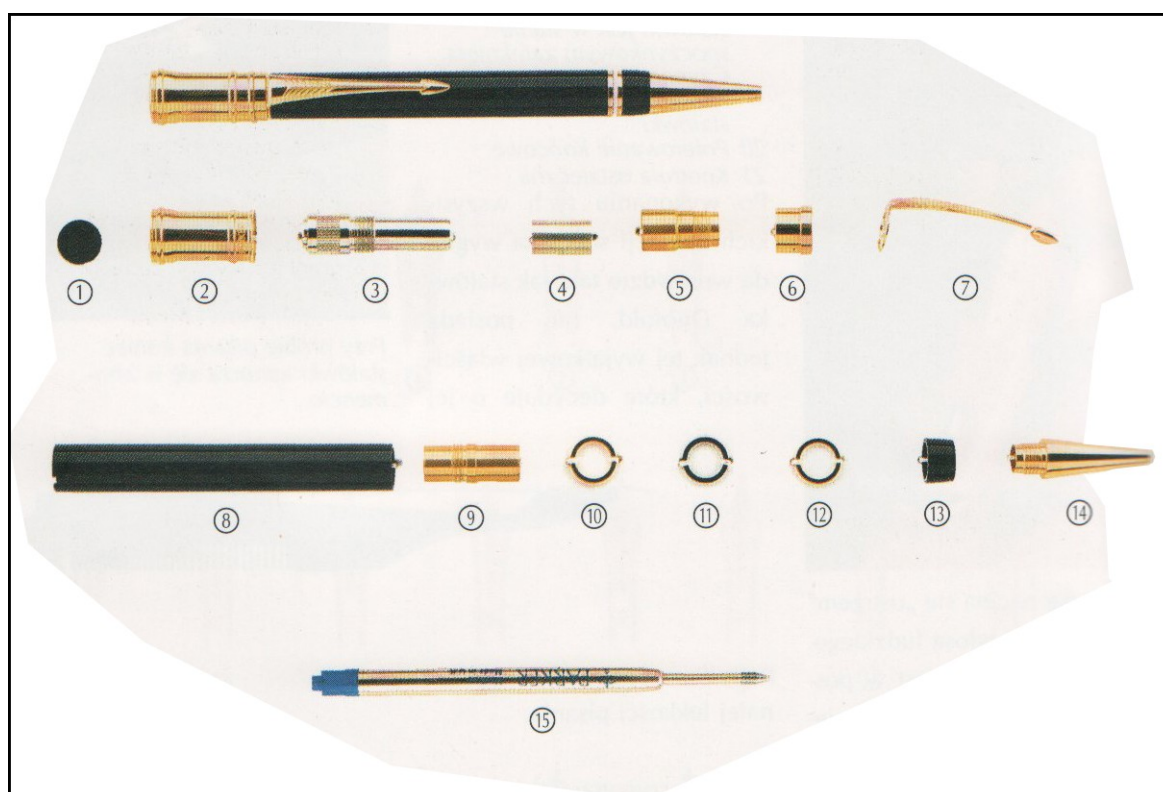
9-16 CZĘŚĆ PRZEDNIA

9. Stalówka ze złota 8-karatowego
10. Spływak
11. Pierścień ozdobny, platerowany złotem
12. Pierścień z żywicy akrylowej

13. Pierścień ozdobny, platerowany złotem
14. Tuleja przednia (żywica akrylowa)
15. Tuleja sprężysta
16. Gwintowany łącznik korpusu, platerowany złotem

17-22 KORPUS

17. Tuleja korpusu (żywica akrylowa)
18. Pierścień ozdobny, platerowany złotem
19. Pierścień z żywicy akrylowej
20. Pierścień ozdobny, platerowany złotem
21. Łącznik końcówki korpusu
22. Końcówka korpusu (żywica akrylowa)



CZĘŚCI SKŁADOWE DŁUGOPISU PARKER DUOFOLD

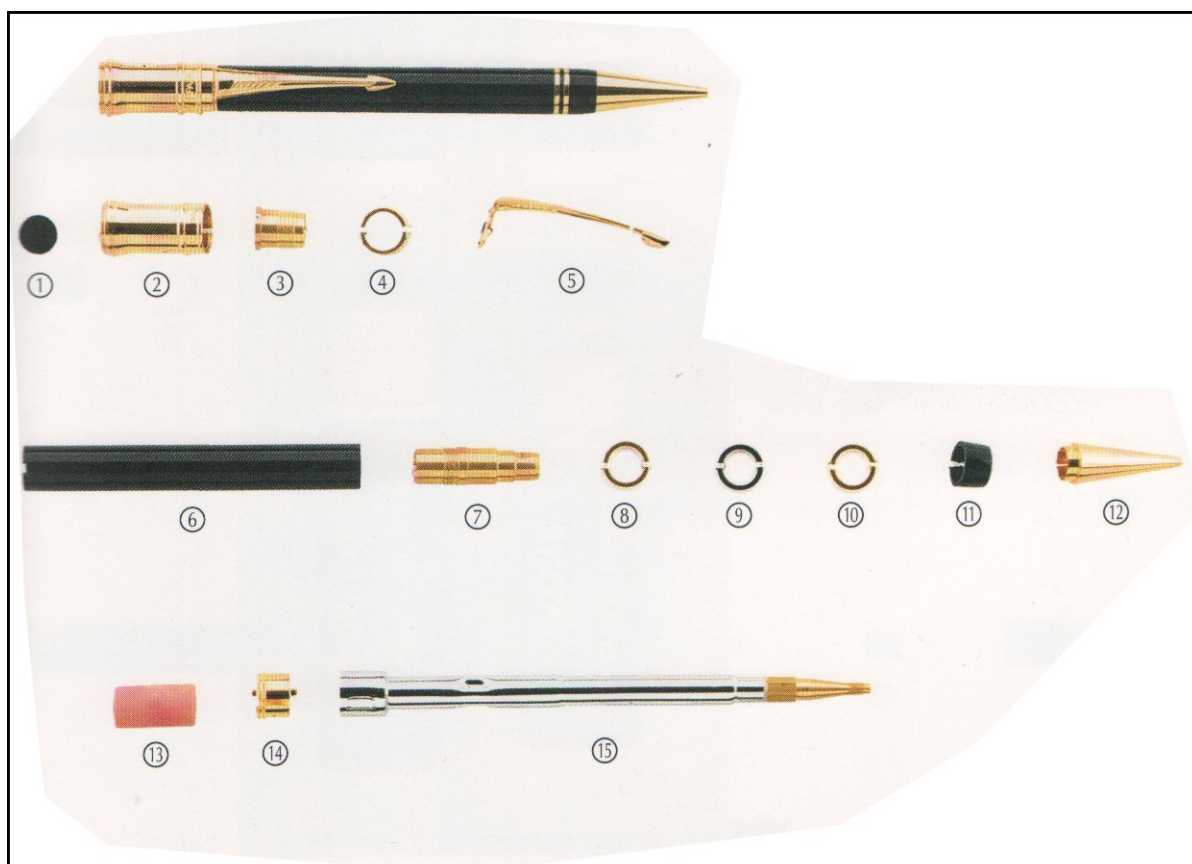
1-7 NAKRYWKA

1. Wkładki nakrywki
2. Nakrywka zewnętrzna, platerowana złotem
3. Mechanika
4. Łącznik
5. Śruba klipsa , platerowana złotem
6. Pierścień ozdobny, platerowany złotem
7. Klips, platerowany złotem

8-14 KORPUS

8. Tuleja korpusu (żywica akrylowa)
9. Łącznik, platerowany złotem
10. Pierścień ozdobny, platerowany złotem
11. Pierścień z żywicy akrylowej
12. Pierścień ozdobny, platerowany złotem
13. Pierścień z żywicy akrylowej
14. Końcówka, platerowana złotem

15. Duży wkład do długopisów Parker®



CZĘŚCI SKŁADOWE OŁÓWKA AUTOMATYCZNEGO PARKER DUOFOLD

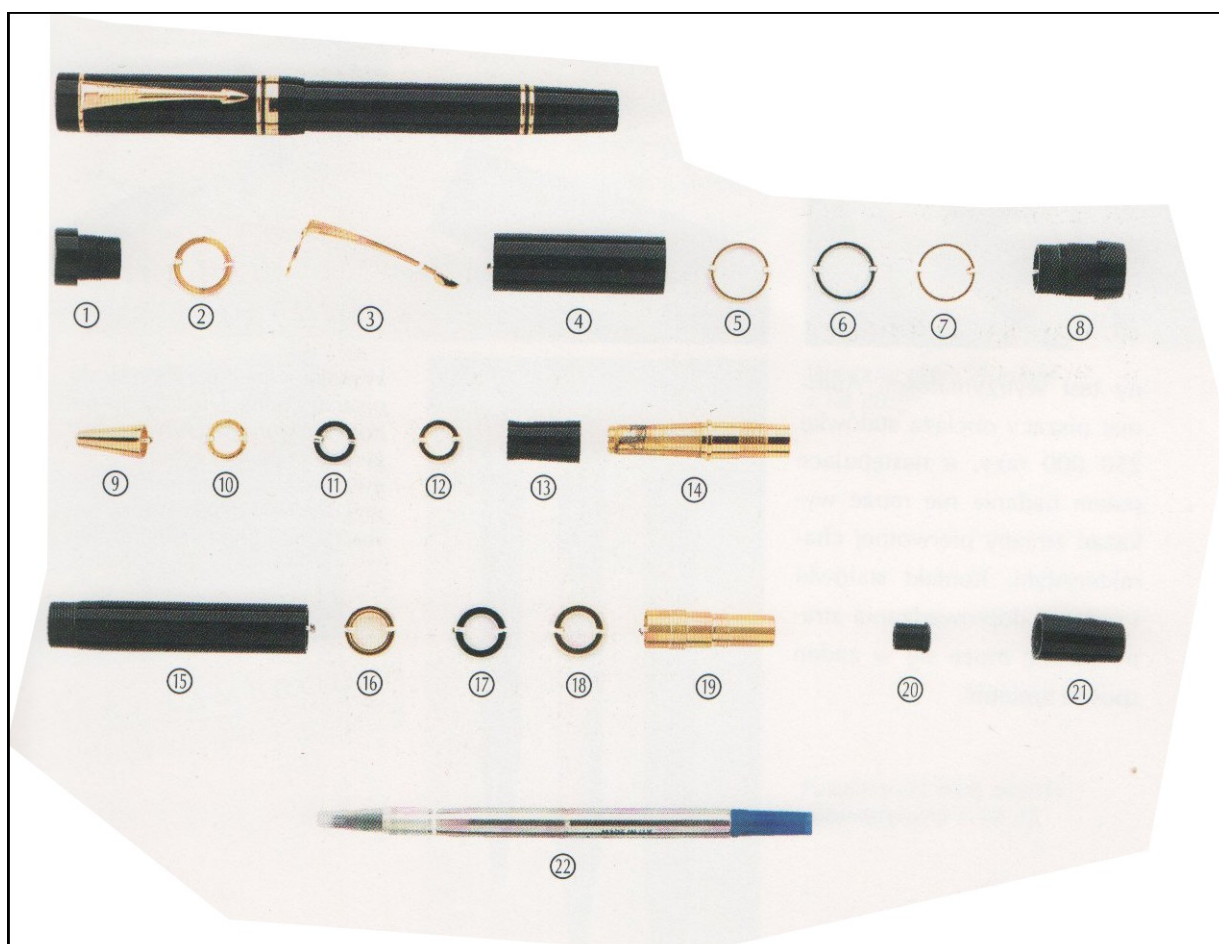
1-5 NAKRYWKA

1. Wkładki nakrywki
2. Nakrywka zewnętrzna, platerowana złotem
3. Śruba klipsa, platerowana złotem
4. Pierścień ozdobny, platerowany złotem
5. Klips, platerowany złotem

6-12 KORPUS

6. Tuleja korpusu (żywica akrylowa)
7. Łącznik, polerowany złotem
8. Pierścień ozdobny, platerowany złotem
9. Pierścień z żywicy akrylowej

10. Pierścień ozdobny, platerowany złotem
11. Pierścień z żywicy akrylowej
12. Końcówka, platerowana złotem
13. Gumka do wycierania
14. Oprawka gumki, platerowana złotem
15. Mechanizm wysuwu wkładu 0,9mm



CZĘŚCI SKŁADOWE PIÓRA KULKOWEGO PARKER DUOFOLD

1-8 NAKRYWKA

1. Śruba klipsa (żywica akrylowa)
2. Pierścień klipsa, platerowany złotem
3. Klips, platerowany złotem
4. Tuleja nakrywki (żywica akrylowa)
5. Pierścień ozdobny, platerowany złotem
6. Pierścień z żywicy akrylowej
7. Pierścień ozdobny, platerowany złotem
8. Nasadka nakrywki z żywicy akrylowej z gwintem wewnętrznym

9-14 CZĘŚĆ PRZEDNIA (SZYJKA)

9. Końcówka, platerowana złotem

10. Pierścień ozdobny, platerowany złotem
11. Pierścień z żywicy akrylowej
12. Pierścień ozdobny, platerowany złotem
13. Tuleja szyjki
14. Gwintowany łącznik korpusu, platerowany złotem

15-21 KORPUS

15. Tuleja korpusu (żywica akrylowa)
 16. Pierścień ozdobny, platerowany złotem
 17. Pierścień z żywicy akrylowej
 18. Pierścień ozdobny, platerowany złotem
 19. Łącznik końcówki korpusu
 20. Wkładka końcówki korpusu
 21. Końcówka korpusu (żywica akrylowa)
-
22. Wkład do piór kulkowych Parker

